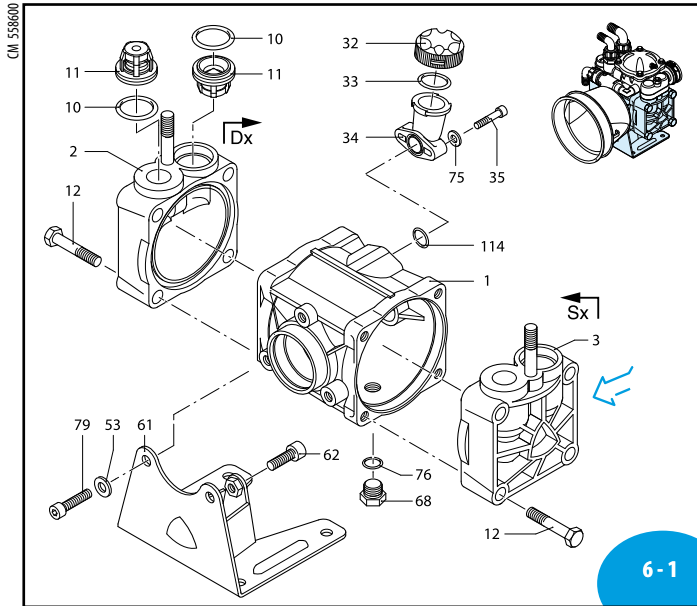
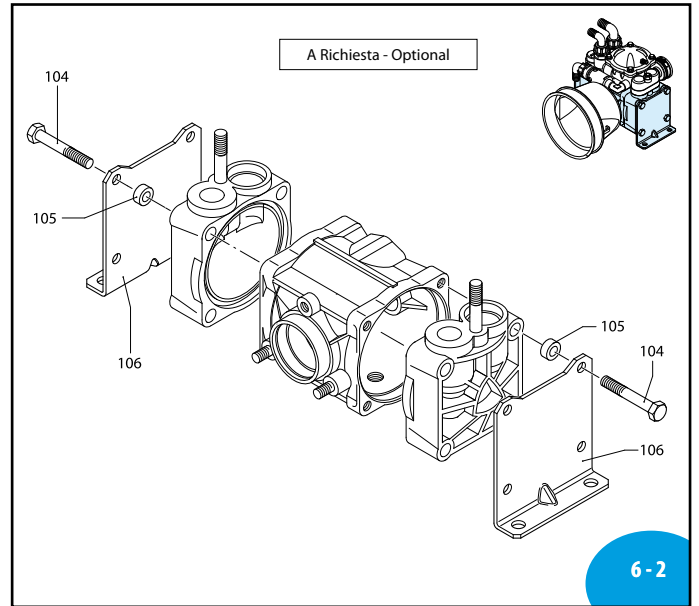


# ANNOVIREVERBERI

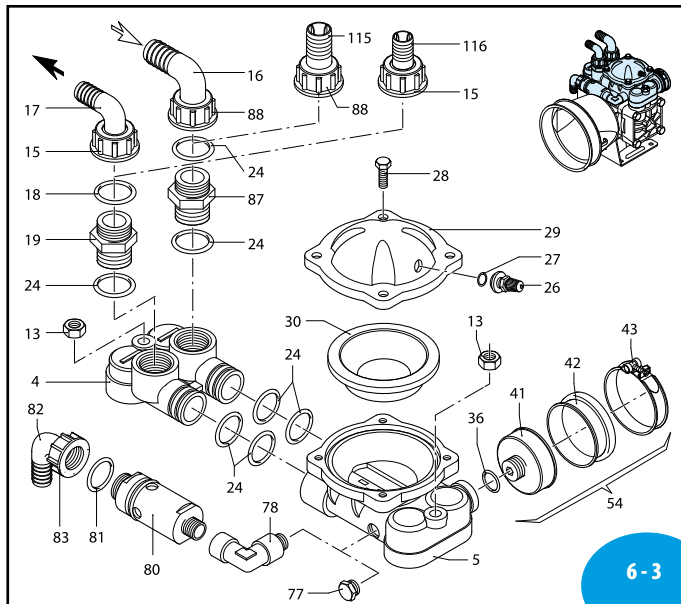
## AR 70 bp



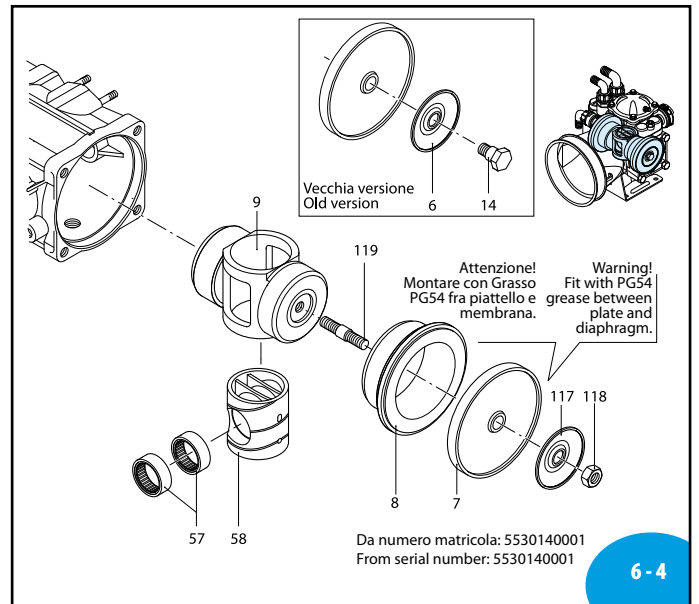
SL000310-BQ



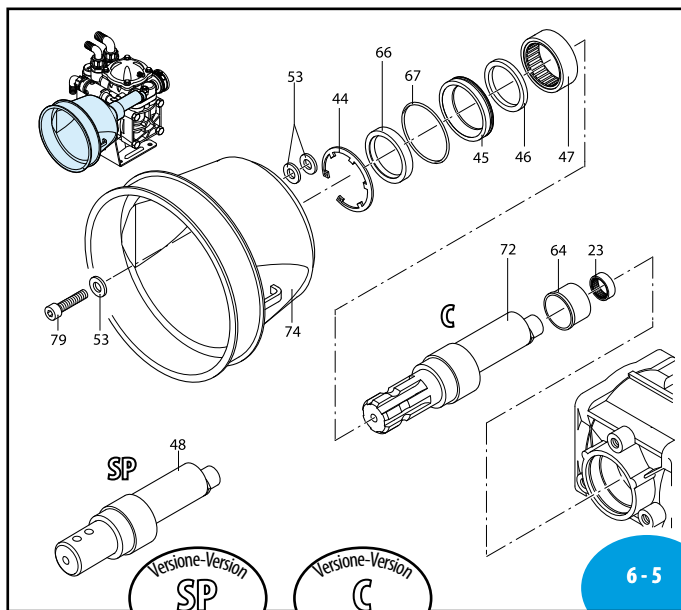
UN000796-ED



SL000311-BU



AR000478-EN



UN000477-DD



# AR 70 bp

	C		SP	
	NBR	BLUEFLEX	NBR	BLUEFLEX
AR 70 bp	1200	32004	1201	32005

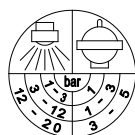
## 55 Series

Pos	Cod.	Descrizione	Description	Q.ty	Note
1	550011	Corpo pompa	Pump body	1	
2	550101	Testa dx	Head	1	
3	550102	Testa sx	Head	1	
4	550150	Raccordo	Fitting	1	
5	550180	Semicamera aria inferiore	Semi air chamber	1	
6	580370	Piattello foro Ø 14	Wobble plate	2	(b)
	550080	Membrana Øe 115	Diaphragm	2	NBR
	550081	Membrana Øe 115	Diaphragm	2	BlueFlex™
	550084	Membrana Øe 115	Diaphragm	2	Viton
	550085	Membrana Øe 115	Diaphragm	2	Desmopan
	550086	Membrana Øe 115	Diaphragm	2	HPDS
8	550110	Camicia	Sleeve	2	
9	550120	Pistone Ø 75	Piston	1	
10	320030	Guarnizione OR Ø 31,5x4,5	O-ring	4	90Sh ▶
11	759054	Valvola	Valve	4	
12	551040	Vite TE M10x55	Screw	8	Geomet C <sub>40</sub>
13	180152	Dado M10	Nut	2	Geomet C <sub>40</sub>
14	580360	Perno	Hub pin	2	● C <sub>30</sub> (b)
15	550880	Girello 1" G	Ring nut	1	
16	580040	Curva Ø 30	Elbow	1	
17	550370	Curva Ø 25	Elbow	1	
18	550350	Guarnizione OR Ø 23,81x2,62	O-ring	1	▶
19	550340	Raccordo 1" G-M	Fitting	1	
23	550310	Boccola	Bushing	1	↓
24	390290	Guarnizione OR Ø 29x3	O-ring	7	▶
26	550300	Valvola di gonfiaggio	Air valve	1	● C <sub>3</sub>
27	650542	Guarnizione	Gasket	1	
28	550680	Vite TE M8x20	Screw	4	Geomet C <sub>20</sub>
29	550233	Semicamera aria superiore	Semi air chamber	1	Nera
	550190	Membrana camera aria Øe 110	Diaphragm	1	NBR
	550194	Membrana camera aria Øe 110	Diaphragm	1	Blueflex™
	550192	Membrana camera aria Øe 110	Diaphragm	1	Viton
32	550052	Tappo nero	Plug	1	
33	550040	Guarnizione OR Ø 26,65x2,62	O-ring	1	
34	550030	Serbatoio	Tank	1	
35	850851	Vite TCEI M6x30	Screw	2	Geomet C <sub>10</sub>
36	180101	Guarnizione OR Ø 17,5x2	O-ring	1	
41	650661	Porta membrana cataforesi	Diaphragm holder	1	● cataforesi
	650670	Membrana aspirazione	Diaphragm	1	NBR
	650671	Membrana aspirazione	Diaphragm	1	BlueFlex™
43	651670	Fascetta	Clamp	1	C <sub>3</sub>
44	200391	Anello seeger Øi 62	Ring	1	
45	550470	Bussola anello tenuta	Bushing	1	
46	550070	Rondella	Washer	1	
47	550060	Boccola	Bushing	1	↓

Pos	Cod.	Descrizione	Description	Q.ty	Note
48	550170	Albero marcato AL	Shaft	1	SP version
53	320621	Rondella	Washer	5	Geomet
54	659209	Membrana	Diaphragm	1	NBR
	659212	Membrana	Diaphragm	1	BlueFlex™
57	550280	Boccola	Bushing	2	↓
58	550140	Cilindro traina pistone	Cylinder	1	☒
61	580080	Piede	Foot	1	
62	540301	Vite TCEI M10x30	Screw	1	Geomet C <sub>40</sub>
64	550160	Distanziale	Spacer	1	
66	550491	Anello tenuta	Ring	1	☒
67	650920	Guarnizione OR Ø 53,65x2,62	O-ring	1	☒
68	880530	Tappo 3/8" G	Plug	1	C <sub>20</sub>
72	550173	Albero marcato AM	Shaft	1	C version
74	1500350	Protezione cardano	Cardan protection	1	
75	550332	Rondella	Washer	2	Geomet
76	740290	Guarnizione OR Ø 14x1,78	O-ring	1	▶
77	330173	Tappo 1/2" G	Plug	1	Geomet C <sub>20</sub>
78	881560	Raccordo 1/2" G-M-F	Fitting	1	☒
79	620472	Vite TCEI M10x20	Screw	3	Geomet C <sub>30</sub>
80	1609000	Valvola di sicurezza	Safety valve	1	20 bar
81	880831	Guarnizione OR Ø 15,54x2,62	O-ring	1	Viton ▶
82	550460	Curva Ø 18	Elbow	1	
83	550450	Girello 3/4" G	Ring nut	1	
87	450120	Raccordo 1" G - 1" 1/4 G M-M	Fitting	1	
88	550870	Girello 1" 1/4 G	Ring nut	1	
104	1300361	Vite TE M10x65	Screw	8	Geomet C <sub>40</sub>
105	551030	Distanziale	Spacer	8	
106	551020	Piede	Foot	2	
114	180101	Guarnizione OR Ø 17,5x2	O-ring	1	▶
115	580280	Portagomma Ø 30	Hose tail	1	a richiesta
116	550210	Tube Ø 25	Pipe	1	a richiesta
117	580371	Piastra foro Ø 10	Plate	2	(a)
118	2240110	Dado M10 INOX	Nut	2	Inox C <sub>25</sub> (a)
119	2240100	Perno	Hub pin	2	☒ C <sub>30</sub> (a)

(a) Da matricola N° 5530140001.  
From serial number 5530140001.

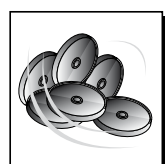
(b) Fino a matricola N° 5529149999.  
Up to serial number 5529149999.



2154700 Targa camera aria  
Plate air chamber



Posizione targa di identificazione.  
Pump and manufacturer identification.



**KIT 43125**  
Membrane BlueFlex™  
BlueFlex™ diaphragms

Pos.	Q.ty
10	4

**KIT 2361**  
Membrane NBR  
NBR diaphragms

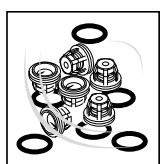
Pos.	Q.ty
11	4

**KIT 2362**  
Membrane Viton  
Viton diaphragms

Pos.	Q.ty
7	2

**KIT 2363**  
Membrane Desmopan  
Desmopan diaphragms

Pos.	Q.ty
7	2



**KIT 2364**  
Valvole  
Valves

Pos.	Q.ty
10	4
11	4

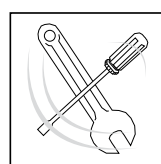
**KIT 2365**  
OR  
O-Rings

Pos.	Q.ty
10	4
18	1
24	7
27	1
33	1
36	1
67	1
76	1



**Olio utilizzato**  
Suggested oil

Tipo - Type	Kg
SAE 30	0,6



**KIT 43126 (a)**  
Pronto intervento membrane in NBR  
Maintenance repair NBR diaphragms

Pos.	Q.ty	Pos.	Q.ty	Pos.	Q.ty	Pos.	Q.ty
7	2	17	1	33	1	88	1
10	4	18	1	34	1	117	1
11	4	19	1	36	1	118	1
15	1	24	7	66	1	119	1
16	1	32	1	87	1		

**KIT 2366 (b)**  
Pronto intervento membrane in NBR - Vecchia versione  
Maintenance repair NBR diaphragms - Old version

Pos.	Q.ty	Pos.	Q.ty	Pos.	Q.ty	Pos.	Q.ty
6	1	15	1	24	7	66	1
7	2	16	1	32	1	87	1
10	4	17	1	33	1	88	1
11	4	18	1	34	1		
14	1	19	1	36	1		