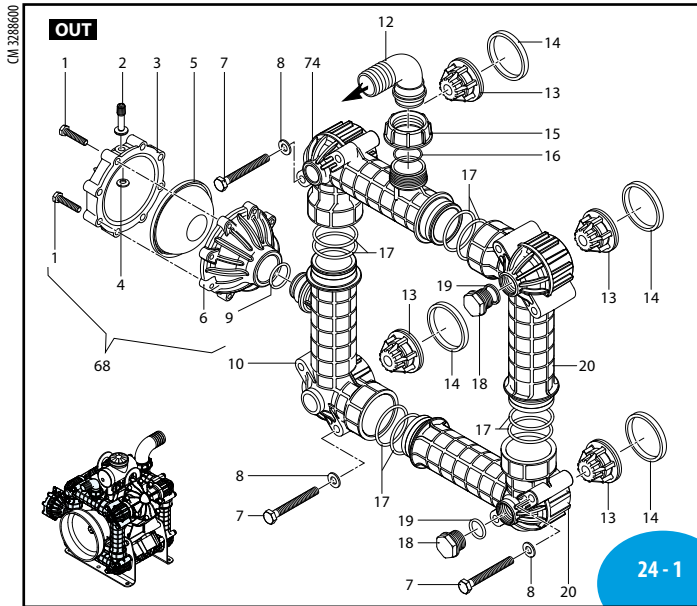
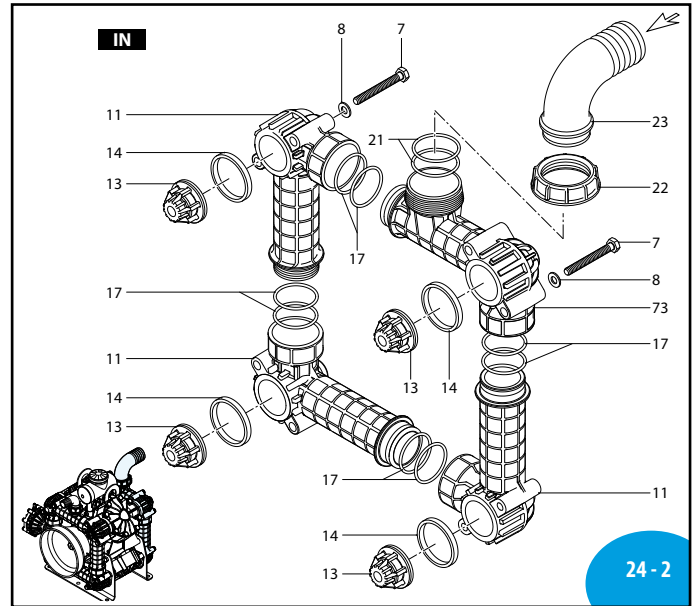


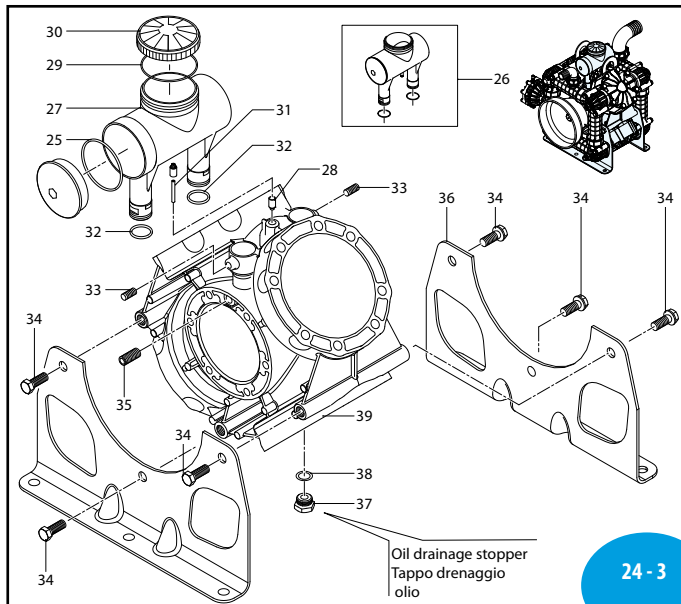
AR 330 bp - AR 380 bp



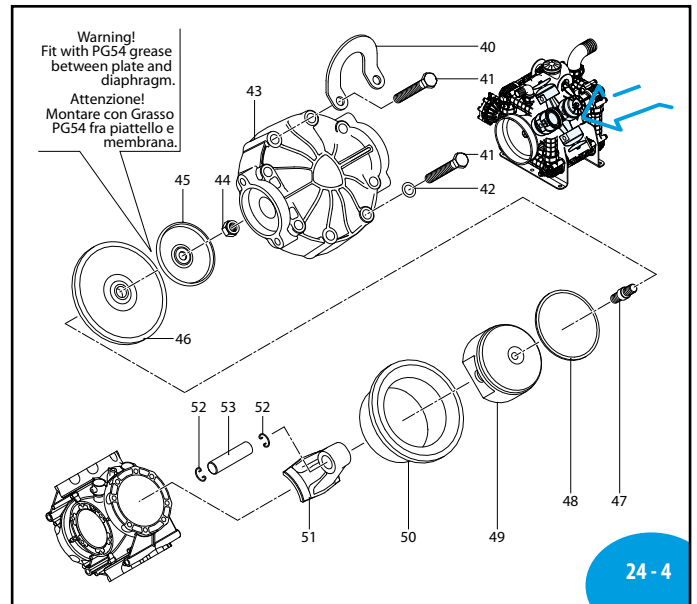
SL000187-KV



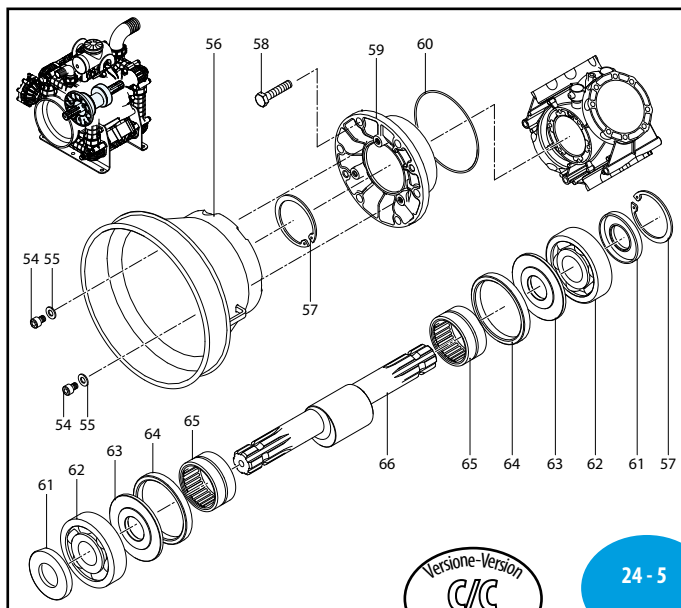
SL000188-KV



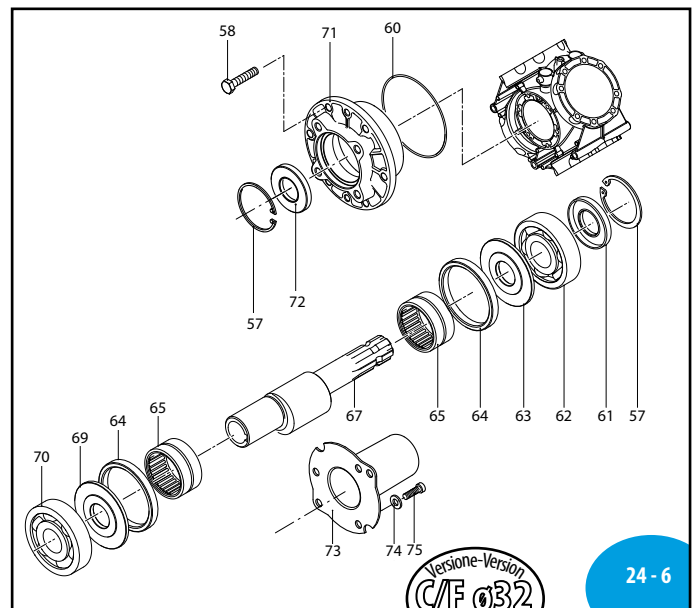
SL000189-KV



SL000190-KV



SL000191-KV



SL000192-KV

MI 91804

AR 330 bp - AR 380 bp

328 Series

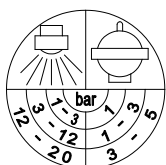
	C/C		C/CF Ø32	
	NBR	BLUEFLEX	NBR	BLUEFLEX
AR 330 bp	1257	32049	1258	32050
AR 380 bp	1271	32051	1273	32052

Bassa pressione
Low pressure

Pos	Cod.	Descrizione	Description	Q.ty	Note
1	621781	Vite	TE M8x40	8	Geomet C ₂₀
2	180020	Valvola di gonfiaggio	Air valve	1	C ₃
3	620232	Semicamera aria superiore	Semi air chamber	1	Nera
4	650542	Guarnizione	Gasket	1	
5	550190	Membrana camera aria Øe 110	Diaphragm	1	NBR
5	550194	Membrana camera aria Øe 110	Diaphragm	1	Blueflex™
6	3040310	Semicamera aria inferiore	Semi air chamber	1	plastificata
7	3040280	Vite	TE M10x85	16	Geomet C ₂₇
8	320621	Rondella	Washer	16	Geomet
9	280220	Guarnizione OR	Ø 29,75x3,53	1	☒
10	3280070	Condotto	Line	1	
11	3280040	Condotto	asp./mandata	3	
12	3040160	Curva	Ø 35	1	
13	3049050	Valvola	Valve	8	
14	3040200	Guarnizione	Gasket	1	☐
15	750670	Girello	1" 1/2 G	1	
16	50012	Guarnizione OR	Ø 29,2X3	1	☒
17	100320	Guarnizione OR	Ø 52,39x3,53	16	☐
18	3040370	Tappo	3/4" G	2	C ₁₀
19	1540630	Guarnizione OR	Ø 23,47x2,62	2	☒
20	3280041	Condotto	filettato	2	
21	750740	Guarnizione OR	Ø 56,74x3,53	2	☒
22	750710	Girello	2" 1/2 G	1	
23	750720	Curva	Ø 60	1	
25	3040510	Guarnizione OR	Ø 70x3	1	▶
26	3049001	Serbatoio	Tank	1	
28	3040490	Raccordo	Fitting	1	☐
29	1040060	Guarnizione OR	Ø 72,69x2,62	1	▶
30	1800060	Tappo	nero	1	AR330bp
30	750050	Tappo	rosso	1	AR380bp
31	3040500	Tubo	Pipe	1	34 mm 98 Sh
32	3040590	Guarnizione OR	Ø 22x3	2	☒
33	394171	Vite	M8x16	2	Geomet C ₁₀
34	3040290	Vite	TE M14x40	6	Geomet C ₅₀
35	3280090	Vite	M10x14	2	Geomet C ₂₀
36	3280030	Piede	Foot	2	
37	820361	Tappo	1/2" G ottone	1	
38	180101	Guarnizione OR	Ø 17,5x2	1	
39	3280010	Corpo pompa	Pump body	1	
40	3280080	Supporto	Support	2	
41	3040300	Vite	TE M12x85	32	Geomet C ₅₀
42	390090	Rondella	Washer	28	Geomet
43	3040030	Testa	plastificata	4	
44	750980	Dado	M12	4	Inox C ₃₀
45	3040120	Piastra	Plate	4	
46	3040080	Membrana	Øe 145	4	NBR
46	3040083	Membrana	Øe 145	4	BlueFlex™
47	3040130	Perno	Hub pin	4	C ₃₀ (a)
48	3040110	Segmento	Piston ring	4	

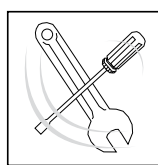
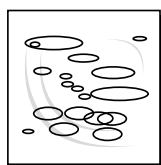
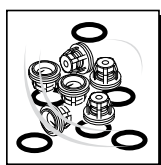
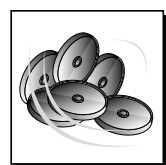
Pos	Cod.	Descrizione	Description	Q.ty	Note
49	3040100	Pistone	Ø 100	4	
50	3280110	Camicia	corsa 19 Ø100	4	AR330bp
50	3280160	Camicia	corsa 22 Ø110	4	AR380bp
51	3280020	Biella		4	Connecting-rod
52	160691	Anello	seeger Øi 18	4	Ring
53	540070	Spina		8	Pin
54	850251	Vite	TCEI M8x12	3	Geomet C ₁₀
55	390314	Rondella		3	Geomet
56	1500470	Protezione cardano	Cardan protection	1	
57	161050	Anello	seeger Øi 72	2	sp.2,5
58	450261	Vite	TE M6x35	6	Geomet C ₂₀
59	3040021	Flangia		1	☒
60	1800160	Guarnizione OR	Ø 113,97x2,62	1	☒
61	2680120	Anello	tenuta	2	☒
62	160751	Cuscinetto		2	☒
63	540040	Piastra		2	AR330bp
63	3280170	Piastra		2	AR380bp
64	850130	Anello	biella	2	
65	850320	Cuscinetto		2	
66	3280100	Albero	marcato DR	1	AR330bp C/C
66	3280150	Albero	marcato ER	1	AR380bp C/C
67	3280120	Albero	marcato DS	1	AR330bp C/F Ø32
67	3280180	Albero	marcato ES	1	AR380bp C/F Ø32
68	1508	Camera aria		1	Air chamber
68	43066	Camera aria		1	Air chamber
69	3040360	Piastra		1	BlueFlex™
69	3280190	Piastra		1	AR330bp
70	2240380	Cuscinetto		1	AR380bp
71	3040321	Flangia		1	☒
72	2680130	Anello	tenuta	1	☒
73	3280050	Condotto	aspirazione	1	Line
74	3280060	Condotto	mandata	1	Line
75	760360	Protezione		1	Guard
76	390311	Rondella		3	Washer
77	850250	Vite	TCEI M8x12	3	Screw

(a) Avvitare codulo lato pistone con Loxeal 83-21 frenafilletti FORTE (Verde) e lubrificare il codulo lato piattello con grasso Molykote 1000.
Screw down the piston end of the shaft with Loxeal 83-21 STRONG thread sealer (Green) and lubricate the plate end with Molykote 1000 grease.



2154700 Targa camera aria
Plate air chamber

(3012)



KIT 43181	
Membrane BlueFlex™ BlueFlex™ diaphragms	
KIT 42587	
Membrane NBR Buna diaphragms	
Pos.	Q.ty
46	4

KIT 42980	
Valvole Valves	
Pos.	Q.ty
13	8
14	8

KIT 42591			
OR O-Rings			
Pos.	Q.ty	Pos.	Q.ty
9	1	60	1
16	1		
17	16		
19	2		
21	2		
25	1		
29	1		
32	2		
38	1		

KIT 42981					
Pronto intervento (NBR) Maintenance repair (Buna)					
Pos.	Q.ty	Pos.	Q.ty	Pos.	Q.ty
5	1	21	2	45	4
9	1	22	1	46	4
12	1	23	1	60	1
13	8	25	1		
14	8	29	1		
15	1	30	1		
16	1	32	2		
17	16	38	1		
19	2	44	4		

Olio utilizzato Suggested oil	
Tipo - Type	Kg
SAE 30	4

→
Posizione targa di
identificazione.
Pump and
manufacturer
identification.

DI 3288500