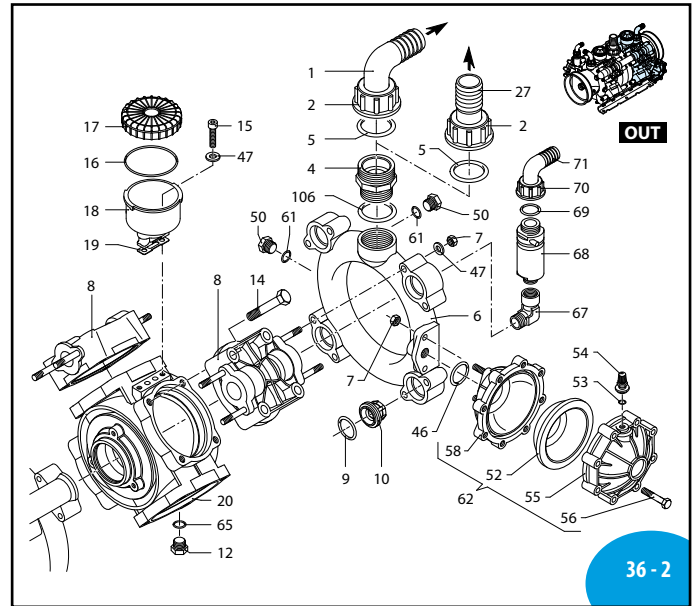
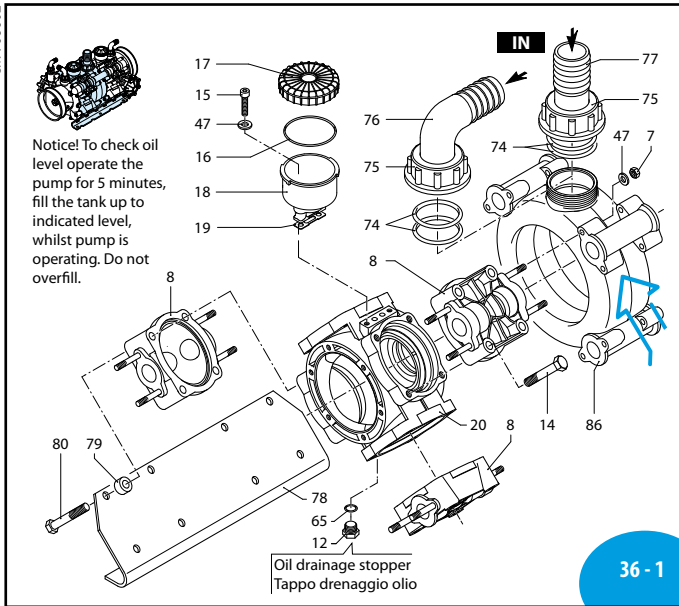
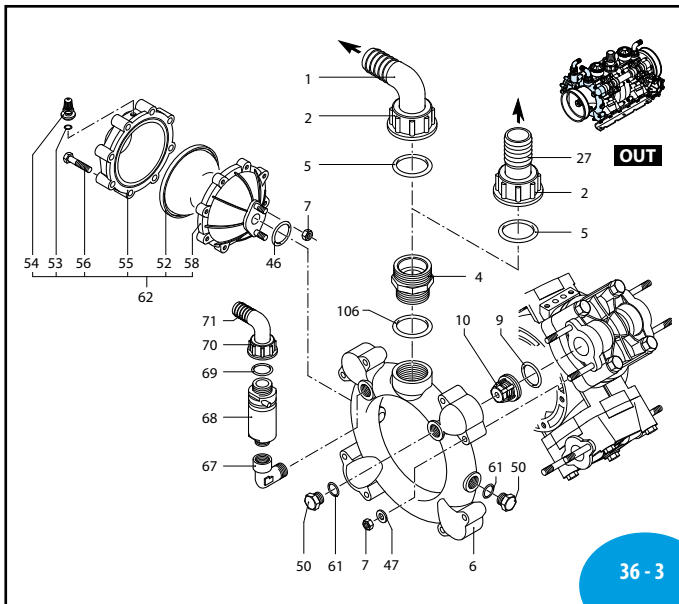


AR 320 bp TWIN BlueFlex™ - AR 370 bp TWIN BlueFlex™

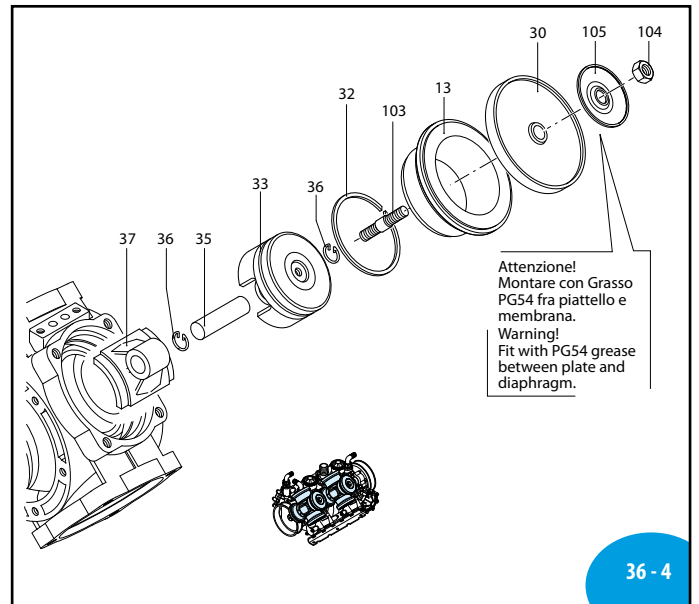
CM 768602



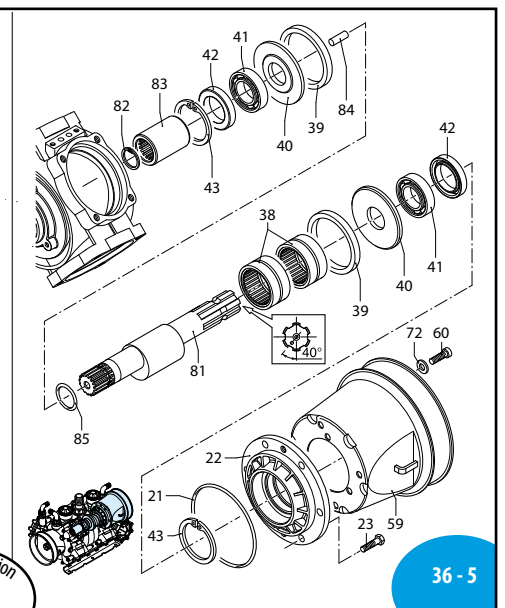
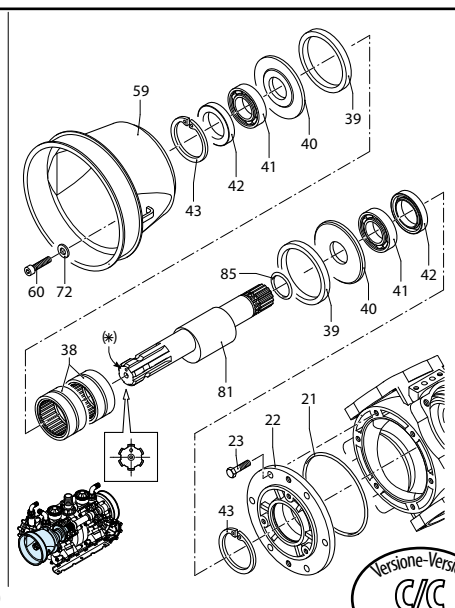
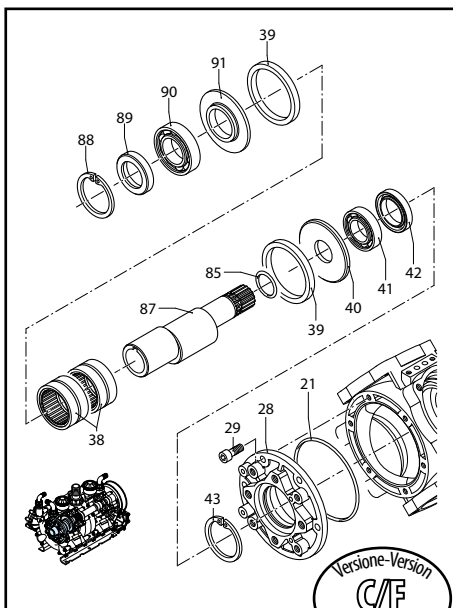
AR990005-MN



AR990006-MN



UN990007-IC



UN001219-IB

MI 91404

AR 320 bp TWIN BlueFlex™ - AR 370 bp TWIN BlueFlex™

	C/C	C/F 032
AR 320 bp Twin BlueFlex™	32057	32058
AR 370 bp Twin BlueFlex™	32059	32060

Bassa pressione
Low pressure

sp_ar320_370bp_twin_BF.pdf

Pos	Cod.	Descrizione	Description	Q.ty	Note
1	760930	Curva	Ø 25	2	AR320bp opt.
	3040160	Curva	Ø 35	2	AR370bp opt.
2	750670	Girello	1" 1/2 G	2	
4	751130	Raccordo	1"1/2 G M-M	2	
5	390290	Guarnizione OR	Ø 29x3	2	▶
6	760760	Condotto	mandata	2	
7	380242	Dado	M8	36	Geomet C ₂₀
8	751350	Testa	plastificata nera	8	
9	680070	Guarnizione OR	Ø 31,5x4,25	16	▶
10	759054	Valvola		16	
12	880530	Tappo	3/8" G	2	
13	750110	Camicia		8	AR320bp
	750115	Camicia		8	AR370bp
14	750061	Vite	TE M12x65	16	Geomet C ₅₀
15	680350	Vite	TCEI M8x35	4	C ₁₀
16	1980340	Guarnizione OR	Ø 83,8x2,62	2	
17	751180	Tappo	nero	2	AR320bp
	751183	Tappo	rosso	2	AR370bp
18	751170	Serbatoio		2	
19	750040	Guarnizione		2	
20	761010	Corpo pompa		2	
21	851360	Guarnizione OR	Ø 120,32x2,62	2	⊖
22	680020	Supporto		2	
23	160672	Vite	TE M10x25	12	Geomet C ₃₅
27	760940	Portagomma	Ø 35	2	
28	2420181	Supporto		1	
29	650640	Vite	TCEI M10x25	6	Geomet C ₃₅
30	550081	Membrana	Øe 115	8	BlueFlex™
32	500260	Segmento		8	
33	750122	Pistone	Ø80	8	
35	160700	Spina		8	
36	160691	Anello	seeger Øi 18	16	
37	760140	Biella		8	
38	750090	Cuscinetto		4	
39	750130	Anello	biella	4	▶
40	540040	Piastra		4	▶
41	751280	Cuscinetto		4	↓
42	160740	Anello	tenuta	4	☒
43	200390	Anello	seeger Øi 62	4	
46	390290	Guarnizione OR	Ø 29x3	2	▶
47	380243	Rondella		36	Geomet
50	330173	Tappo	1/2" G	2	Geomet C ₂₀
52	550194	Membrana	camera aria Øe 110	2	Blueflex™
53	650542	Guarnizione		2	
54	180020	Valvola di gonfiaggio		2	C ₃
55	620232	Semicamera aria	superiore	2	Nera
56	621781	Vite	TE M8x40	16	Geomet C ₂₀
58	680180	Semicamera aria	inferiore	2	
59	1500470	Protezione cardano		2	

Pos	Cod.	Descrizione	Description	Q.ty	Note
60	850251	Vite	TCEI M8x12	3	Geomet C ₁₀
61	180101	Elbow	Ø 17,5x2	2	▶
62	629230	Camera aria	BlueFlex™	2	
65	740290	Guarnizione OR	Ø 14x1,78	2	
67	881560	Raccordo	1/2" G M-F	2	☒
68	1609000	Valvola di sicurezza		2	20 bar
69	880831	Guarnizione OR	Ø 15,54x2,62	2	Viton ▶
70	550450	Girello	3/4" G	2	
71	550460	Curva	Ø 18	2	
72	390314	Rondella		3	Geomet
74	750740	Guarnizione OR	Ø 56,74x3,53	2	▶
75	750710	Girello	2" 1/2 G	1	
76	750850	Curva	Ø 50	2	AR320bp opt.
77	750720	Curva	Ø 60	2	AR370bp opt.
	750870	Portagomma	Ø 50	2	AR320bp
	750730	Portagomma	Ø 60	2	AR370bp
78	760170	Piede		2	
79	760180	Distanziale		16	
80	760190	Vite	TE M12x80	16	Geomet C ₅₀
81	750820	Albero	marcato AY	2	AR320bp C/C
	760131	Albero	marcato AK	2	AR370bp C/C
82	760260	Anello	seeger Øi 31	1	
83	760151	Giunto		1	○ ⚙
84	760161	Perno		1	
85	620030	Guarnizione OR	Ø 25,80x3,53	2	▶
86	760120	Condotto	aspirazione	1	
87	760470	Albero	marcato BK	1	AR320bp C/F
	760480	Albero	marcato BY	1	AR370bp C/F
88	620330	Anello	seeger Øi 65	1	
89	1800090	Anello	tenuta	1	☒
90	230310	Cuscinetto		1	↓
91	760510	Piastra		1	▶
103	2240100	Perno		1	C ₃₀
104	2240670	Dado	M10 AISI 316L	8	C ₃₀
105	751530	Piastra	foro Ø 10	8	
106	751140	Guarnizione OR	Ø 47,22x3,53	2	▶

Attention! Mise en phase vilebrequins
Achtung! Wellen-Steuzeiten
Attenzione! Fasatura alberi
Atención! Calibración ejes
Warning! Shaft timing

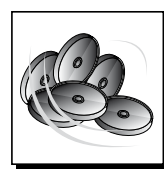
AR 320 bp Twin
AR 370 bp Twin

2144060

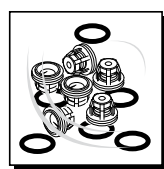
2144060 (3341)
Fasatura alberi.
Shaft timing.

2154700
Targa camera aria.
Plate air chamber.

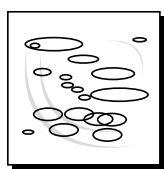
DI 768500



KIT 43086 (q.ty2)	
Membrane BlueFlex™ BlueFlex™ diaphragms	
Pos.	Q.ty
30	8



KIT 2374 (q.ty2)	
Valvole Valves	
Pos.	Q.ty
9	8
10	8



KIT 2406 OR O-Rings	
Pos.	Q.ty
5	2
9	16
16	2
61	4
65	2
69	2
74	2
85	2



KIT Pronto intervento Maintenance repair					
Pos.	Q.ty	Pos.	Q.ty	Pos.	Q.ty
2	1	27	2	85	2
4	1	30	8	103	8
5	2	42	4	104	8
9	16	46	2	105	8
10	16	52	2	106	2
16	2	74	2		
17	1	75	1		
18	2	77	1		
19	2	82	1		
21	2	84	1		



Olio utilizzato Suggested oil	
SAE 30	2,8

➔
Posizione targa di
identificazione.
Pump and
manufacturer
identification.