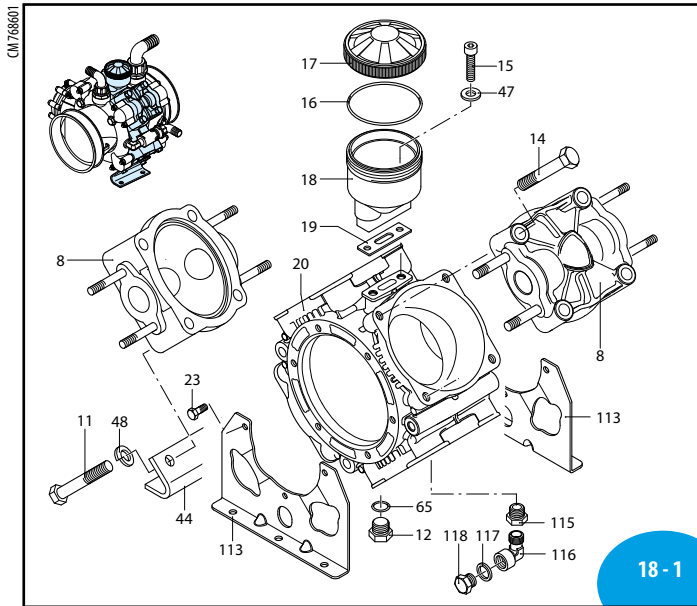
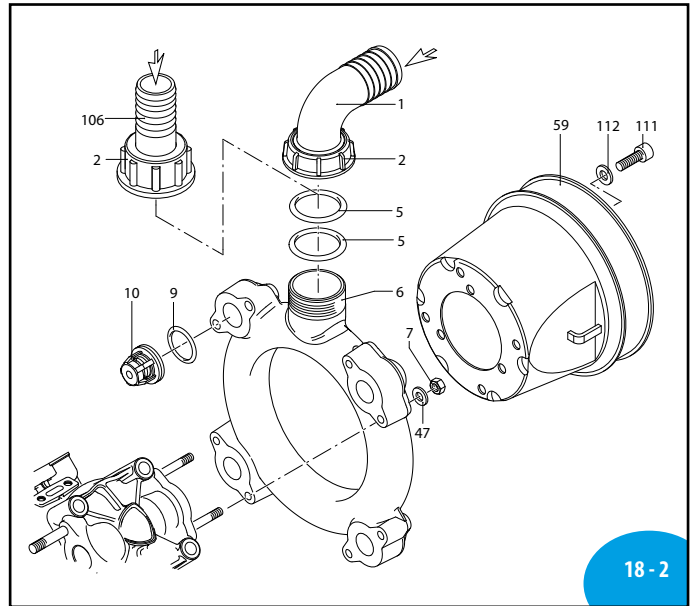


## AR 160 bp - AR 185 bp



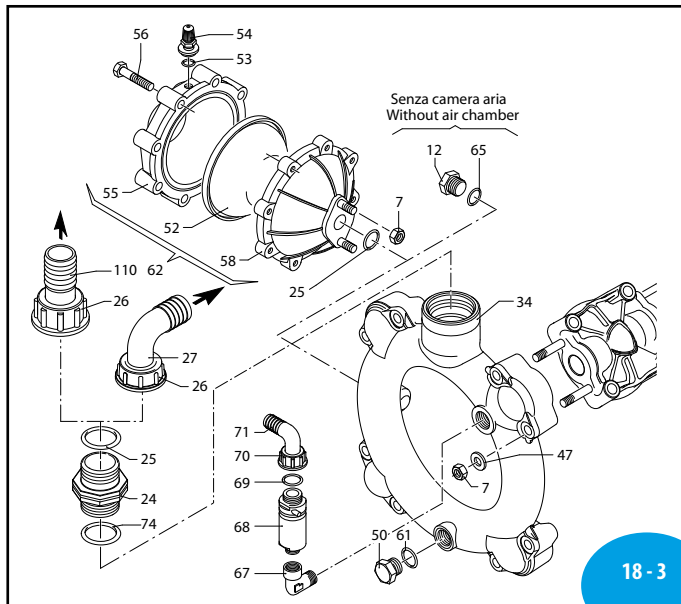
18-1

SLO0209-LR



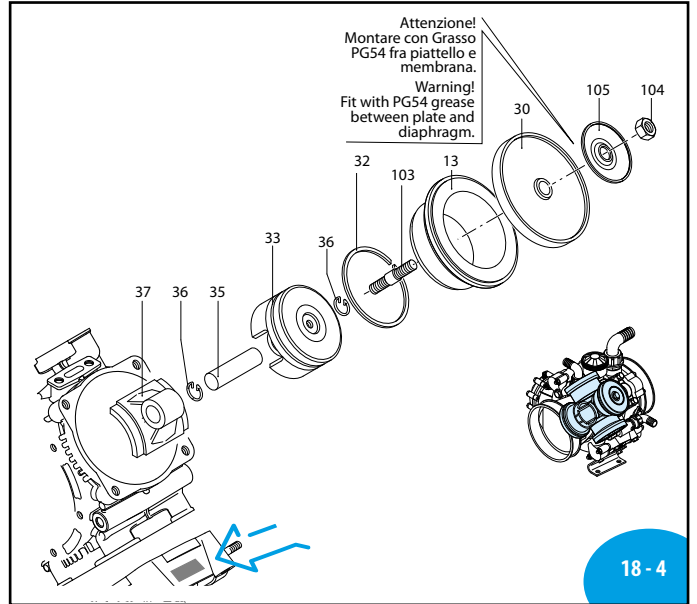
18-2

SLO00155-DV



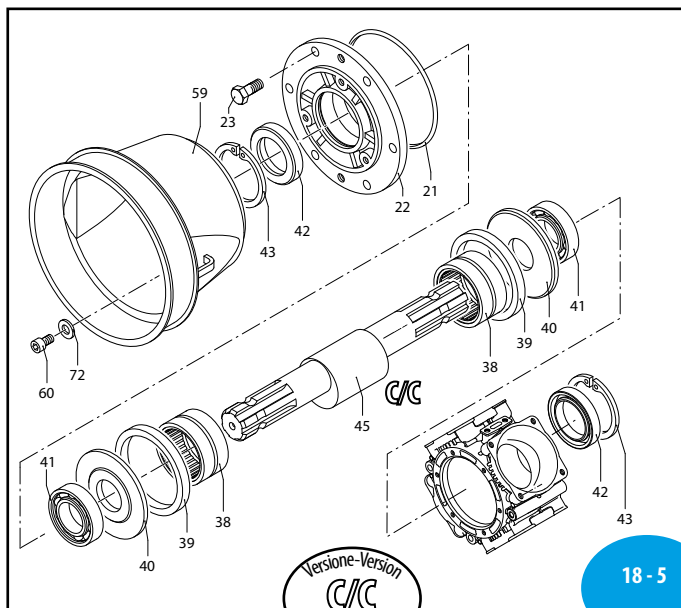
18-3

SLO00156-DQ



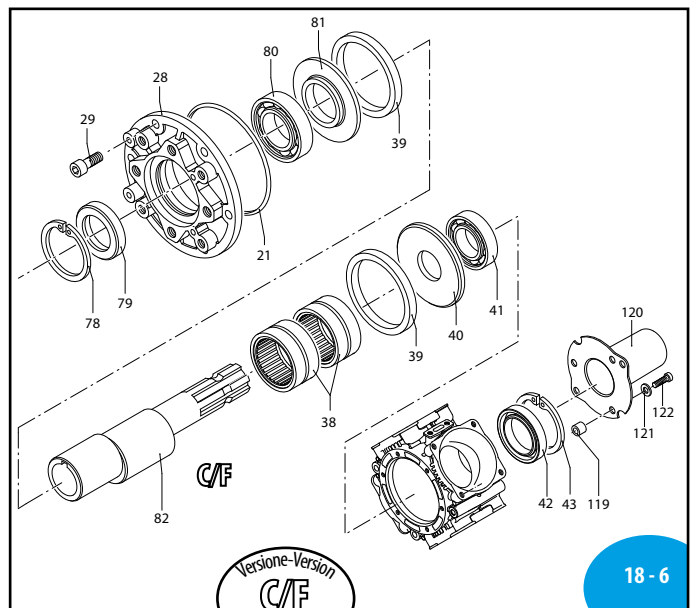
18-4

AR000208-EN



18-5

UN000714-LR



18-6

UN000715-LR

MI 91401

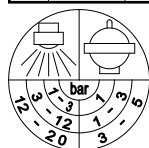
# AR 160 bp - AR 185 bp

## 76 Series

	C/C		C/F Ø25		C/F Ø32	
	NBR	BLUEFLEX	NBR	BLUEFLEX	NBR	BLUEFLEX
AR 160 bp	1209	32034	1233	32035	1228	32036
AR 185 bp	1210	32038	1234	32039	1229	32040

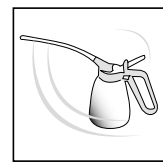
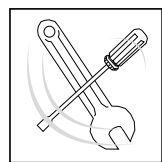
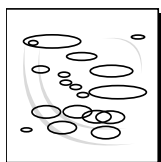
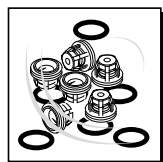
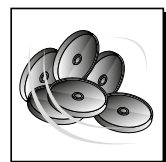
Pos	Cod.	Descrizione	Description	Q.ty	Note
1	3040430	Curva Ø 40	Elbow	1	AR 160 bp
	3040440	Curva Ø 50	Elbow	1	AR 185 bp
2	3040450	Girello 2" G	Ring nut	1	
5	3040470	Guarnizione OR Ø 39,3x2,6	O-ring	2	▶
6	760750	Condotto aspirazione	Line	1	
7	380242	Dado M8	Nut	18	Geomet C <sub>20</sub>
8	751350	Testa plastificata nera	Head	4	
9	680070	Guarnizione OR Ø 31,5x4,25	O-ring	8	☒
10	759054	Valvola	Valve	8	
11	750071	Vite TE M12x70	Screw	4	Geomet C <sub>50</sub>
12	880530	Tappo 3/8" G	Plug	2	C <sub>20</sub>
13	750110	Camicia	Sleeve	4	AR 160 bp
	750115	Camicia	Sleeve	4	AR 185 bp
14	750061	Vite TE M12x65	Screw	16	Geomet C <sub>50</sub>
15	680350	Vite TCEI M8x35	Screw	2	C <sub>10</sub>
16	1040060	Guarnizione OR Ø 72,69x2,62	O-ring	1	
17	1800060	Tappo nero	Plug	1	AR 160 bp
	750050	Tappo rosso	Plug	1	AR 185 bp
18	750030	Serbatoio	Tank	1	
19	750040	Guarnizione	Gasket	1	☒
20	761010	Corpo pompa	Pump body	1	
21	851360	Guarnizione OR Ø 120,32x2,62	O-ring	1	⊖
22	680020	Supporto	Support	1	
23	160672	Vite TE M10x25	Screw	6	Geomet C <sub>35</sub>
24	751130	Raccordo 1" 1/2 G M-M	Fitting	1	
25	390290	Guarnizione OR Ø 29x3	O-ring	2	▶
26	750670	Girello 1" 1/2 G	Ring nut	1	
27	760930	Curva Ø 25	Elbow	1	AR 160 bp
	3040160	Curva Ø 35	Elbow	1	AR 185 bp
28	2420181	Supporto	Support	1	⊖
29	650640	Vite TCEI M10x25	Screw	6	Geomet C <sub>35</sub>
	550081	Membrana	Diaphragm	4	BlueFlex
	550080	Membrana	Diaphragm	4	NBR
	550084	Membrana	Diaphragm	4	Viton
	550085	Membrana	Diaphragm	4	Desmopan
	550086	Membrana	Diaphragm	4	HPDS
32	500260	Segmento	Piston ring	4	
33	750122	Pistone Ø 80	Piston	4	
34	760760	Condotto mandata	Line	1	
35	160700	Spina	Pin	4	▶
36	160691	Anello seeger Øi 18	Ring	8	
37	760140	Biella	Connecting-rod	4	▶
38	750090	Cuscinetto	Bearing	2	▶
39	750130	Anello biella	Ring	2	▶
40	540040	Piastra	Plate	2	▶
41	230350	Cuscinetto	Bearing	2	↓
42	160740	Anello tenuta	Ring	2	☒
43	200390	Anello seeger Øi 62	Ring	2	
44	760201	Piede	Foot	2	
45	750170	Albero marcato AU	Shaft	1	AR 160 bp C/C
	750174	Albero marcato AV	Shaft	1	AR 185 bp C/C
47	380243	Rondella	Washer	18	Geomet
48	250143	Rondella	Washer	4	Geomet
50	330173	Tappo 1/2" G	Plug	1	Geomet C <sub>20</sub>

Pos	Cod.	Descrizione	Description	Q.ty	Note
	550194	Membrana camera aria	Diaphragm	1	Blueflex
	550190	Membrana camera aria	Diaphragm	1	NBR
	550191	Membrana camera aria	Diaphragm	1	Saturflon
	550192	Membrana camera aria	Diaphragm	1	Viton
53	650542	Guarnizione	Gasket	1	
54	180020	Valvola di gonfiaggio	Air valve	1	C <sub>3</sub>
55	620232	Semicamera aria superiore	Semi air chamber	1	Nera
56	621781	Vite TE M8x40	Screw	8	Geomet C <sub>20</sub>
58	680180	Semicamera aria inferiore	Semi air chamber	1	
59	1500470	Protezione cardano	Cardan protection	2	
60	850251	Vite TCEI M8x12	Screw	3	Geomet C <sub>20</sub>
61	180101	Guarnizione OR Ø 17,5x2	O-ring	1	▶
62	629230	Camera aria BlueFlex™	Air chamber	1	
	629216	Camera aria NBR	Air chamber	1	
65	740290	Guarnizione OR Ø 14x1,78	O-ring	2	☒
67	881560	Raccordo 1/2" G M-F	Fitting	1	☒
68	1609000	Valvola di sicurezza	Safety valve	1	20 bar ■
69	880831	Guarnizione OR Ø 15,54x2,62	O-ring	1	Viton ☒
70	550450	Girello 3/4" G	Ring nut	1	
71	550460	Curva Ø 18	Elbow	1	
72	390314	Rondella	Washer	3	Geomet
74	751140	Guarnizione OR Ø 47,22x3,53	O-ring	1	▶
78	620330	Anello seeger Øi 65	Ring	1	
79	1800090	Anello tenuta	Ring	1	▶
80	230310	Cuscinetto	Bearing	1	↓
81	760510	Piastra	Plate	1	▶
	760450	Albero marcato BX	Shaft	1	C/F Ø25 AR 160 bp
	760520	Albero marcato BS	Shaft	1	C/F Ø32 AR 160 bp
	760460	Albero marcato BZ	Shaft	1	C/F Ø25 AR 185 bp
	760530	Albero marcato BT	Shaft	1	C/F Ø32 AR 185 bp
103	2240100	Perno	Hub pin	4	C <sub>30</sub>
104	2240110	Dado M10 INOX	Nut	4	☒ C <sub>25</sub>
105	751530	Piastra	Plate	4	
106	760950	Portagomma Ø 40	Hose tail	1	Optional AR 160 bp
	760570	Portagomma Ø 50	Hose tail	1	Optional AR 185 bp
110	760920	Portagomma Ø 25	Hose tail	1	Optional AR 160 bp
	760940	Portagomma Ø 35	Hose tail	1	Optional AR 185 bp
111	820673	Vite TCEI M10X16	Screw	3	Geomet
112	320621	Rondella	Washer	3	Geomet
113	761031	Piede	Foot	2	
115	1040491	Raccordo 3/8" G M-F	Fitting	1	☒
116	900210	Raccordo 3/8" G M-F	Fitting	1	☒
117	2260200	Rondella	Washer	1	
118	2281270	Tappo 3/8" G	Plug	1	C <sub>20</sub>
119	1300280	Distanziale	Spacer	3	
120	760360	Protezione	Guard	1	
121	320621	Rondella	Washer	3	Geomet
122	650640	Vite TCEI M10x25	Screw	3	Geomet C <sub>10</sub>



2154700  
Targa camera aria  
Plate air chamber

DI 768520 AR160bp  
DI 768530 AR185bp



KIT 43086	
Membrane BlueFlex BlueFlex diaphragms	
KIT 2371	
Membrane NBR Buna diaphragms	
KIT 2372	
Membrane HPDS HPDS diaphragms	
KIT 2373	
Membrane Desmopan Desmopan diaphragms	
Pos.	Q.ty
30	4

KIT 2374	
Valvole Valves	
Pos.	Q.ty
9	8
10	8

KIT 42510			
OR O-Rings			
Pos.	Q.ty	Pos.	Q.ty
5	2	74	1
9	8		
16	1		
21	1		
25	2		
53	1		
61	1		
65	2		
69	1		

KIT 42511 - AR 160 bp KIT 42512 - AR 185 bp					
Pronto intervento (NBR) Maintenance repair (NBR)					
Pos.	Q.ty	Pos.	Q.ty	Pos.	Q.ty
1	1	21	1	65	2
2	1	24	1	69	1
5	2	25	2	74	1
9	8	26	1	103	4
10	8	27	1	104	4
16	1	30	4	105	4
17	1	42	2		
18	1	52	1		
19	1	61	1		

Olio utilizzato	
Suggested oil	
Tipo - Type	Kg
SAE 30	1,4

➔  
Posizione targa di identificazione.  
Pump and manufacturer identification.