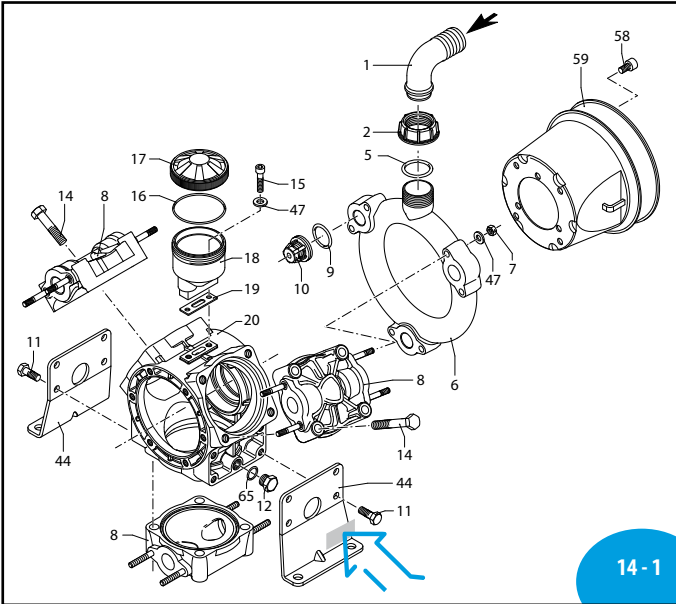


ANNOVIREVERBERI

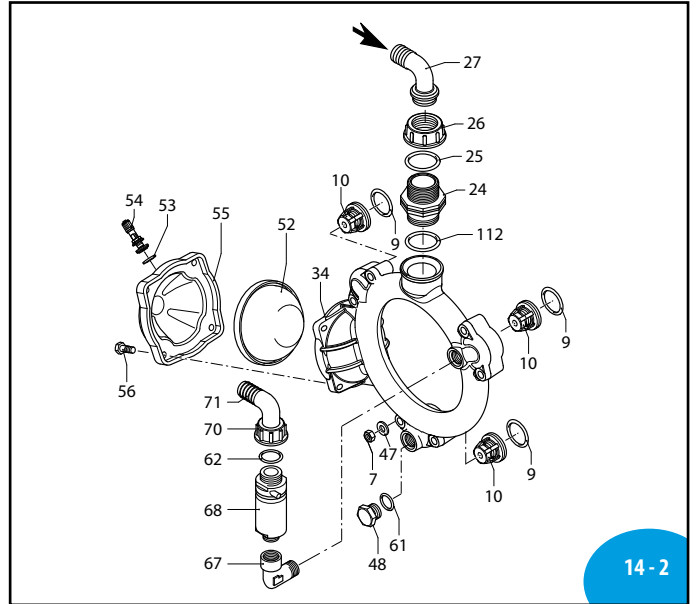
AR 125 bp - AR 145 bp

CM 2428601



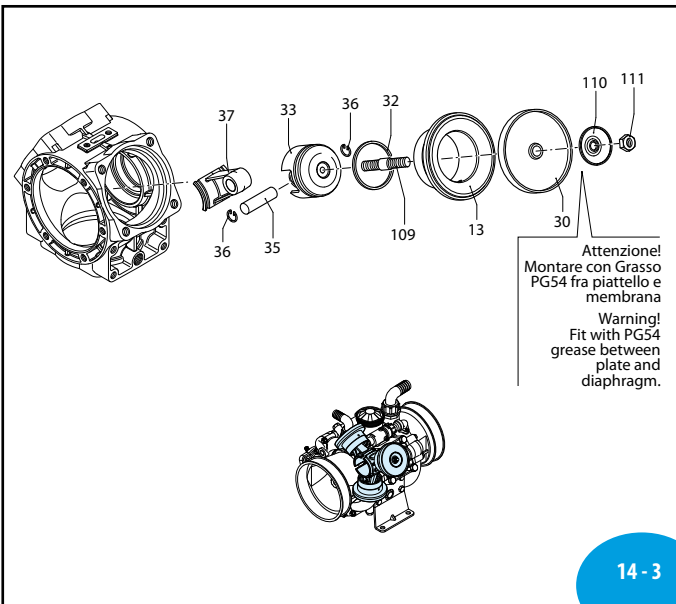
14-1

SL000332-EU



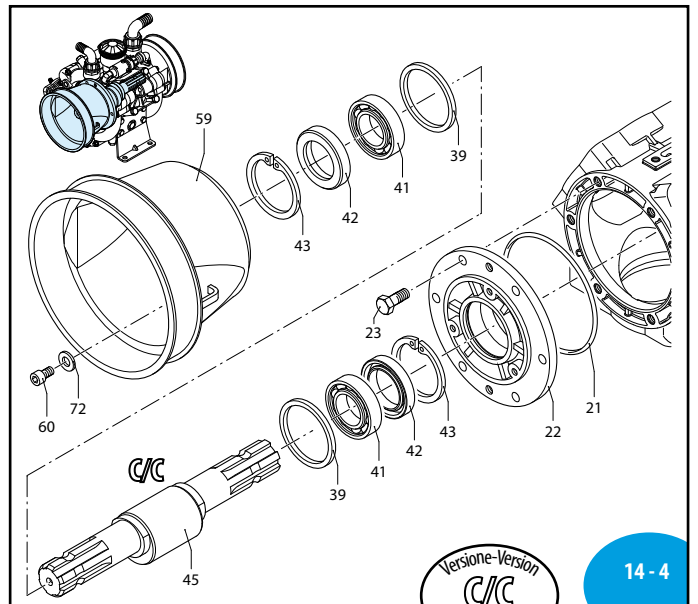
14-2

UN000658-ND



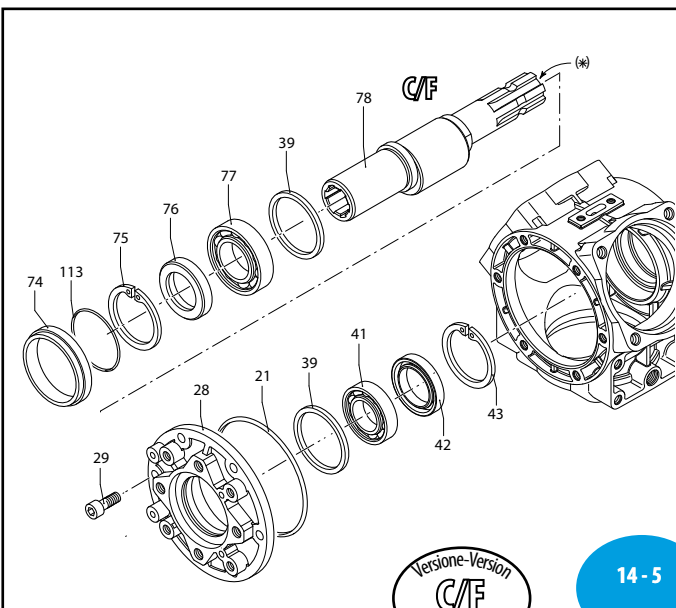
14-3

AR000127-EN



14-4

UN000660-IB



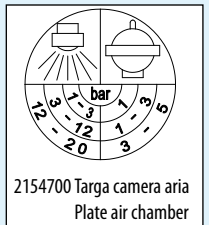
14-5

UN000661-IB



Posizione targa di identificazione.

Pump and manufacturer identification.



MI 91400

AR 125 bp - AR 145 bp

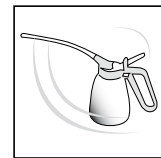
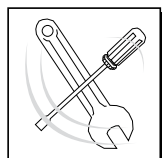
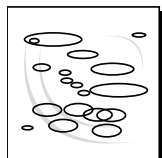
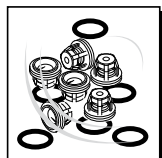
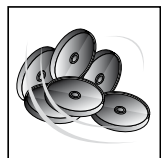
242 Series

	C/C		C/F 1"3/8	
	NBR	BLUEFLEX	NBR	BLUEFLEX
AR 125 bp	1218	32022	1220	32023
AR 145 bp	1219	32032	1221	32033

Pos	Cod.	Descrizione	Description	Q.ty	Note
1	50267	Curva	Ø 40	1	
2	750670	Girello	1" 1/2 G	1	
5	390290	Guarnizione OR	Ø 29x3	2	
6	2420390	Condotta	aspirazione	1	
7	380242	Dado	M8	12	Geomet C ₂₀
8	751350	Testa	plastificata nera	3	
9	680070	Guarnizione OR	Ø 31,5x4,25	6	
10	759054	Valvola		6	
11	620341	Vite	TE M10x20	8	Geomet C ₂₀
12	880530	Tappo	3/8" G	1	C ₂₀
13	750115	Camicia		3	AR 125 bp
	750110	Camicia		3	AR 145 bp
14	750061	Vite	TE M12x65	12	Geomet C ₅₀
15	680350	Vite	TCEI M8x35	2	C ₁₀
16	1040060	Guarnizione OR	Ø 72,69x2,62	1	
17	1800060	Tappo	nero	1	AR 125 bp
	750050	Tappo	rosso	1	AR 145 bp
18	750030	Serbatoio		1	
19	750040	Guarnizione		1	
20	2420010	Corpo pompa		1	
21	851360	Guarnizione OR	Ø 120,32x2,62	1	
22	680020	Supporto		1	
23	160672	Vite	TE M10x25	6	Geomet C ₄₀
24	760860	Raccordo	1"1/4 G M-M	1	
25	550040	Guarnizione OR	Ø 26,65x2,62	1	
26	651100	Girello	1" 1/4 G	1	
27	651460	Curva	Ø 25	1	
28	2420181	Supporto		1	
29	650640	Vite	TCEI M10x25	6	Geomet C ₃₅
	550081	Membrana		3	BlueFlex
	550080	Membrana		3	NBR
	550084	Membrana		3	Viton
	550085	Membrana		3	Desmopan
	550086	Membrana		3	HPDS
32	500260	Segmento		3	
33	750122	Pistone	Ø 80	3	
34	2420400	Condotta	mandata	1	
35	160700	Spina		3	
36	160691	Anello	seeger Ø1 18	6	
37	2420070	Biella		3	
39	2420080	Anello	biella	2	
41	230350	Cuscinetto		2	
42	160740	Anello	tenuta	1	
43	200390	Anello	seeger Ø1 62	1	
44	2420041	Piede		2	
45	2420060	Albero	marcato BB	1	AR 125 bp C/C
	2420050	Albero	marcato AW	1	AR 145 bp C/C
47	380243	Rondella		14	Geomet
48	330173	Tappo	1/2" G	1	Geomet C ₂₀
	550194	Membrana	camera aria	1	Blueflex
	550190	Membrana	camera aria	1	NBR
	550192	Membrana	camera aria	1	Viton

Pos	Cod.	Descrizione	Description	Q.ty	Note
53	650542	Guarnizione		1	
54	550300	Valvola di gonfiaggio		1	
55	550233	Semicamera aria superiore		1	Nera
56	550680	Vite	TE M8x20	4	Geomet C ₂₀
58	820670	Vite	TCEI M10x16	4	
59	1500470	Protezione cardano		1	
60	850251	Vite	TCEI M8x12	3	Geomet C ₁₀
61	180101	Guarnizione OR	Ø 17,5x2	2	
62	880831	Guarnizione OR	Ø 15,5x2,62	1	Viton
65	740290	Guarnizione OR	Ø 14x1,78	1	
67	881560	Raccordo	1/2" G M-F	1	
68	1609000	Valvola di sicurezza		1	20 bar
70	550450	Girello	3/4" G	1	
71	550460	Curva	Ø 18	1	
72	390314	Rondella		1	Geomet
74	2420250	Anello	centraggio	1	
75	620330	Anello	seeger Ø1 65	1	
76	1800090	Anello	tenuta	1	
77	230310	Cuscinetto		1	
78	2420190	Albero	marcato BL	1	AR 125 bp C/F
	2420200	Albero	marcato BM	1	AR 145 bp C/F
109	2240100	Perno		3	C ₃₀
110	580090	Piastra		3	
111	2240110	Dado	M10 INOX	3	Inox C ₂₅
112	390210	Guarnizione OR	Ø 39,69x3,53	1	
113	580230	Guarnizione OR	Ø 69,52x2,62	1	

DI 2428500



KIT 43085 Membrane BlueFlex™ BlueFlex™ diaphragms	
KIT 2367 Membrane NBR NBR diaphragms	
KIT 2368 Membrane HPDS HPDS diaphragms	
KIT 2369 Membrane Desmopan Desmopan diaphragms	
Pos.	Q.ty
30	3

KIT 2461 Valvole Valves	
Pos.	Q.ty
9	6
10	6

KIT 2462 OR O-Rings			
Pos.	Q.ty	Pos.	Q.ty
5	2	65	1
9	6	112	1
16	1	113	1
21	1		
25	1		
61	2		
62	1		

Pos.	Q.ty	Pos.	Q.ty	Pos.	Q.ty	Pos.	Q.ty

Olio utilizzato Suggested oil	
Tipo - Type	Kg
SAE 30	1,2